

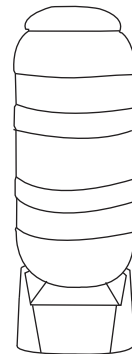
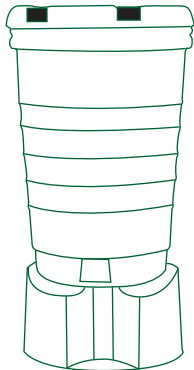
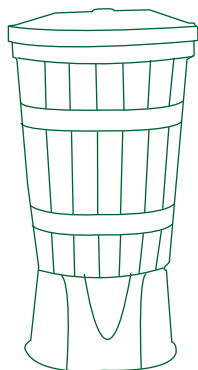
WATER SAVING

Green

Be



ECO style



Be Green 雨水タンク
Be Green Butt
200L Size

Colour : Dark Green
Capacity : 200L
Height : 900mm
Diameter : Φ680mm
Material : HDPE
高密度ポリエチレン

Be Green 雨水タンク
Be Green Butt
190L Size

Colour : Dark Green
Capacity : 190L
Height : 960mm
Diameter : Φ650mm
Material : HDPE
高密度ポリエチレン

Be Green 雨水タンク
Be Green Butt
100L Size

Colour : Dark Green
Capacity : 100L
Height : 940mm
Diameter : Φ380mm
Material : HDPE
高密度ポリエチレン

Be Green スタンド 200・190
Be Green Stando 200・190

Colour : Black
Height : 300mm
Material : HDPE
高密度ポリエチレン

Be Green スタンド 100
Be Green Stando 100

Colour : Black
Height : 300mm
Material : HDPE
高密度ポリエチレン

◆使用上の注意◆

◎雨水タンク設置時の注意

・雨水タンク及び専用スタンドは必ず水平な場所へ設置してください。転倒・破損の恐れがあり危険です。

◎使用上の注意

転倒・破損の恐れがあり危険ですので、以下の点に注意してください。

- ・（※雨水タンク満水時、タンクの重さは100～200kg以上になります）
- ・タンクの中に入って遊ばないで下さい。
- ・タンクを移動させるときは、必ず中の水を抜いてから行ってください。
- ・改造や不適切な使い方はしないで下さい。

◎お手入れについて

- ・雨水タンクは完全密閉ではないので虫やゴミ等が混入する恐れがあります。定期的な清掃してください。
- ・レインダイバータのゴミは定期的に取り除いてください。

◎その他の注意点

- ・雨水は飲料水には適していませんのでご注意ください。
- ・雨水貯水以外の目的で使用しないで下さい。

使用に関しては使用方法を周知して十分注意を払い、安全にご愛用下さい。

Be Green

Rainwater Tank

Be Green雨水タンクは、地球の恵みを無駄なく活用する為のECOアイテムです！
花壇の散水・洗車・打ち水など、あなたの身近で簡単に出来る、ECO Styleを今すぐBe Greenで始めましょう！



Be Green 200L



Be Green 190L



Be Green 100L



タンク本体に付属
ホースコネクター



スタンド 200L・190L



スタンド 100L

雨水タンク本体とホースの接続方法



のこぎり・メジャー
軍手をご用意下さい



まず始めに、付属品のホース・
パッキン・ナット・ボルトを
用意します。



①ボルトにパッキンを被せます。
※パッキンに裏表はありません。



②雨水タンク本体に
開けたた穴の内側
から筒の先が出るよ
うに回しながら差込
みます。



③ナットをボルトの
外側からはめ、ボ
ルトを本体と固定し
ます。



④ボルトにホースを
接続します。

レインダイバーター・丸樋用ソケットの接続方法

※樋形状が角樋60~65角・丸樋Φ60~65未満であるか確認してください。

次に、雨水タンク本体を樋に接続
します。
あらかじめ、レインダイバーター
を取り付ける樋の位置を決め、切り
取って下さい。



レインダイバーター



樋の上部切断高さは、
蓋を取ったタンク先端より1cm下、
樋の下部切断高さは、
蓋を取ったタンク先端より3cm下。

※丸樋の場合は、樋の下部切断高さは、
蓋をとったタンク先端より16cm下。

丸樋用ソケット

※角樋には丸樋用ソケットは使用しません

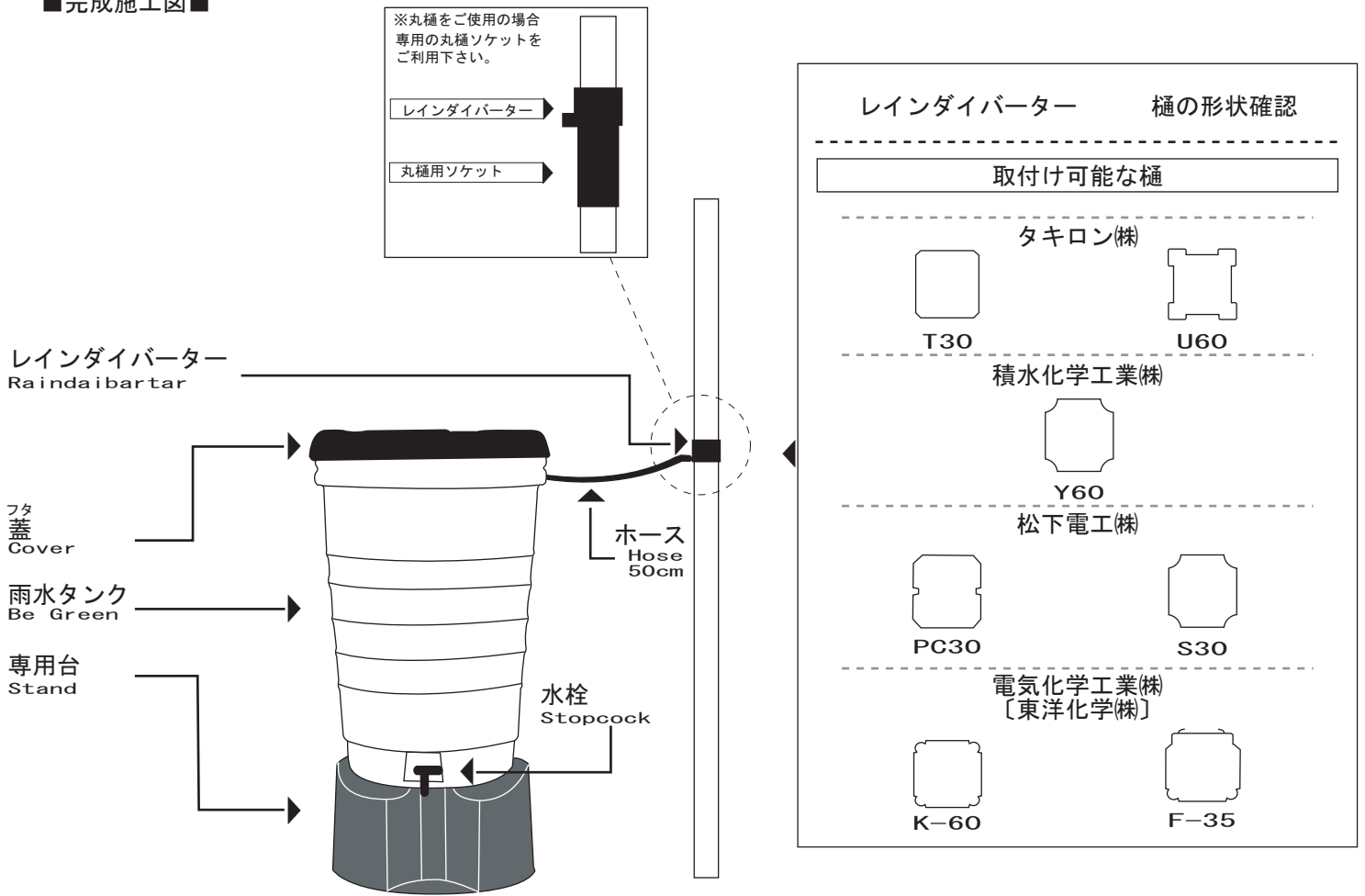


◀丸樋に接続した様子

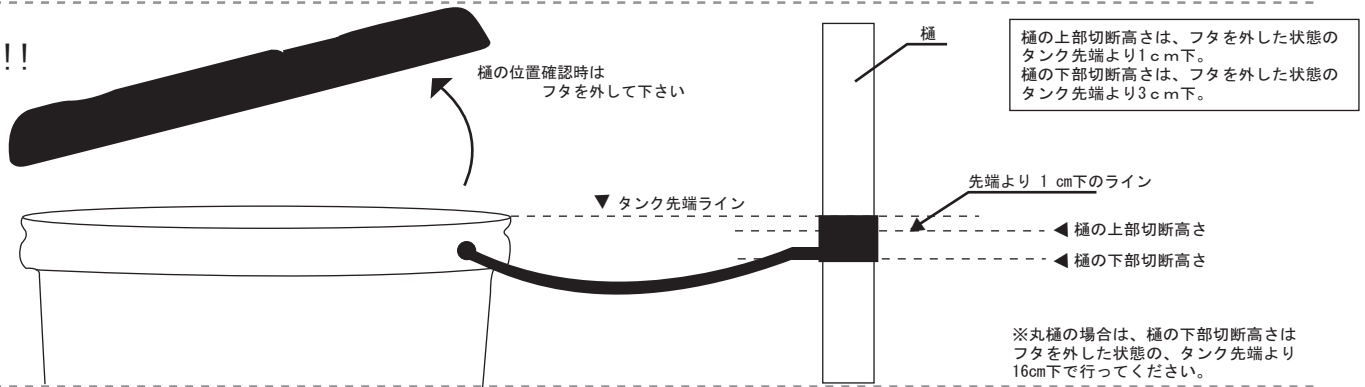
丸樋を使用されてる方は
丸樋用ソケットをお使い
下さい。

※またこの場合、樋の長
さを13cmにカットし
てください。

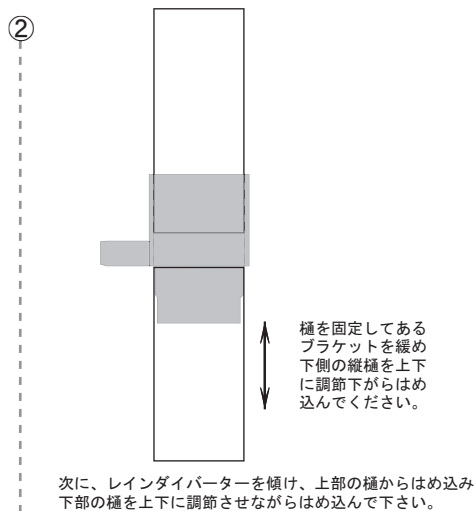
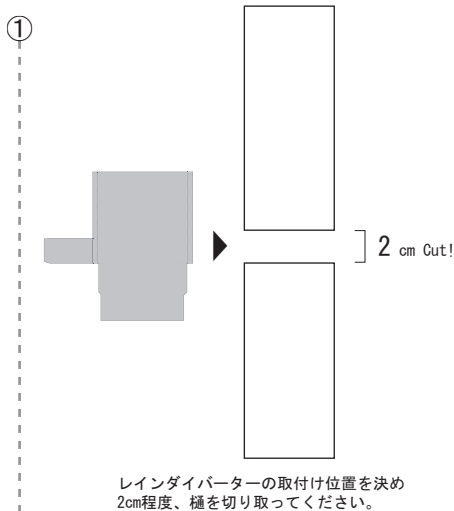
■完成施工図■



Point!!



レインダイバーター取付手順



丸樋用ソケット取付手順

